



# VS

## VARIADORES DE VELOCIDAD PLANETARIOS

- MVS** - Moto-variadores
- Potencia de 0,22 a 4 kW
  - Rango de velocidad 5 ÷ 1
  - Par de salida 1,5 a 64 Nm

- FVS** - Variador con entrada brida motor IEC
- Tamaños IEC 63 a 112
  - Rango de velocidad 5 ÷ 1
  - Par de salida 1,5 a 64 Nm

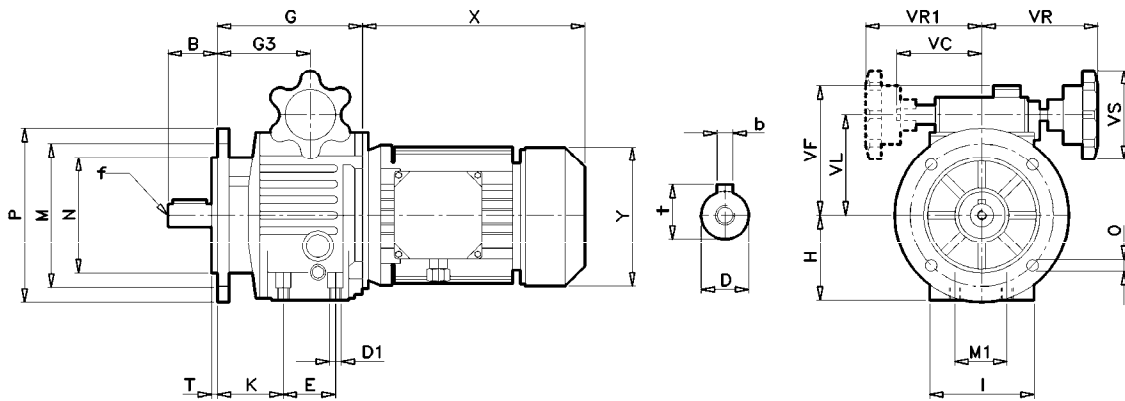


Tabla de selección

Potencia motor [kW]	Tipo	Velocidad salida [rpm]	Par de salida [Nm]	Eficiencia
0.22	MVS063	170 ÷ 880	3.8 ÷ 1.9	0.31 ÷ 0.80
0.37	MVS071	200 ÷ 1000	6 ÷ 3	0.34 ÷ 0.85
0.55	MVS080	200 ÷ 1000	9 ÷ 4.5	0.34 ÷ 0.84
0.75	MVS080	200 ÷ 1000	12 ÷ 6	0.34 ÷ 0.84
1.1	MVS090	200 ÷ 1000	18 ÷ 9	0.34 ÷ 0.86
1.5	MVS090	200 ÷ 1000	24 ÷ 12	0.34 ÷ 0.86
2.2	MVS100	200 ÷ 1000	36 ÷ 18	0.34 ÷ 0.86
3.0	MVS112	200 ÷ 1000	48 ÷ 24	0.34 ÷ 0.86
4.0	MVS112	200 ÷ 1000	64 ÷ 32	0.34 ÷ 0.84



**DIMENSIONES GLOBALES - BRIDA B5**



<b>VS</b>	063	071	080	090	100	112
B	23	30	40	50	60	60
D <sub>(h7)</sub>	11	14	19	24	28	28
E	50	40	58	---	---	---
G	112.5	110	139	188	208	208
G <sub>3</sub>	64.5	74	85.5	115	131	131
H	70	80	100	126	150	150
I	72	90	98	241	270	270
M	115	130	165	165	215	215
M <sub>1</sub>	60	77	84	---	---	---
N	95	110	130	130	180	180
O	9	9	11	11	15	15
D <sub>1</sub>	M6	M8	M8	---	---	---
P	140	160	200	200	250	250
T	3.5	3.5	3.5	3.5	4	4
K	46	53	60	---	---	---
VC	71	71	79	---	---	---
VF	111	123	140	144	188	188
VL	78	90	107	122	150	150
VR	110	110	120	150	160	160
VR <sub>1</sub>	110	110	120	---	---	---
VS	85	85	110	110	110	110
b	4	5	6	8	8	8
f	M5	M6	M6	M8	M10	M10
t	12.5	16	21.5	27	33	33
X	200	227	268	290	320	340
Y	120	141	160	195	215	240

Dimensiones sin compromiso